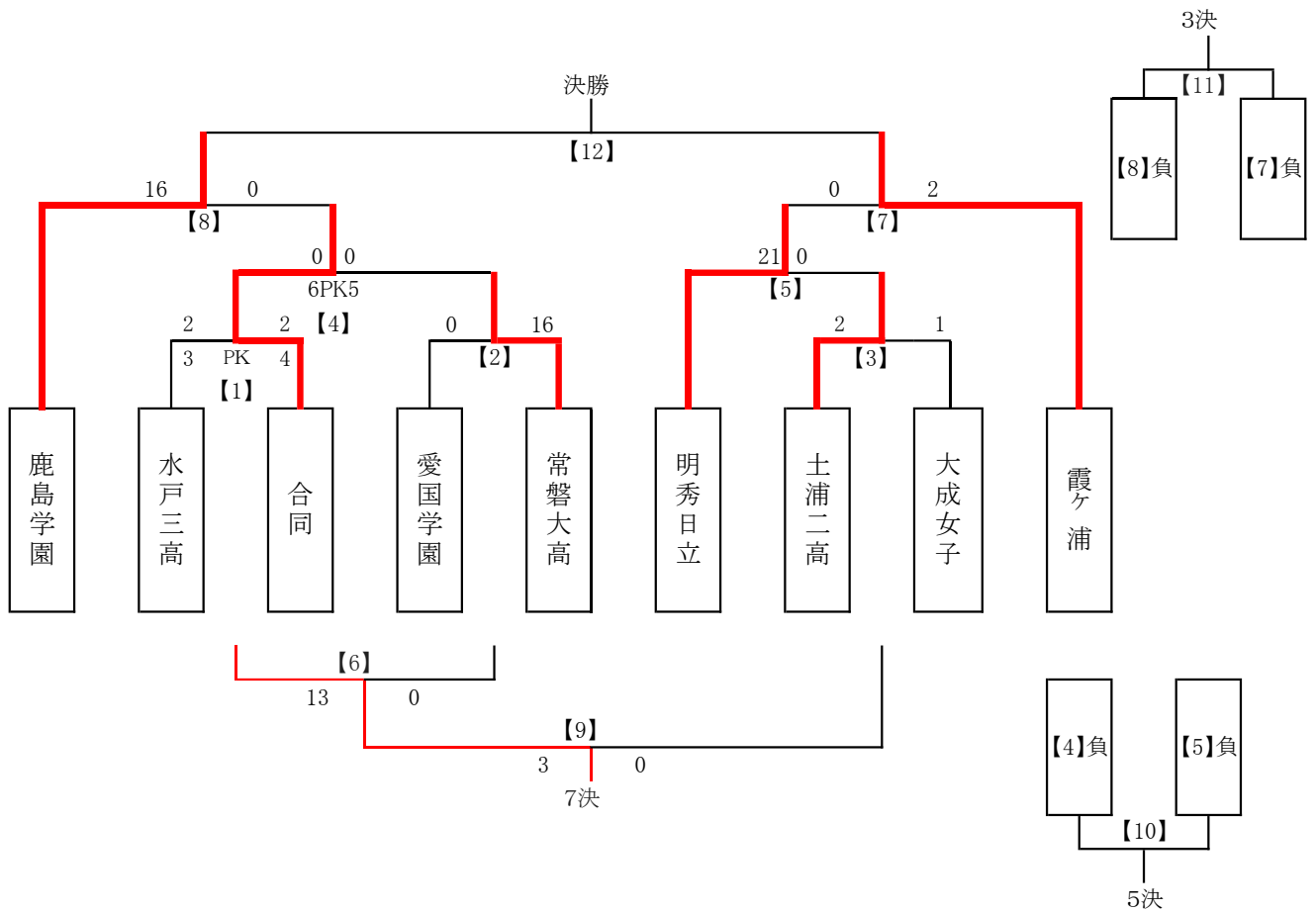


令和5年度茨城県高等学校選手権大会兼
第19回関東高等学校女子サッカー選手権大会茨城県予選会 組み合わせ



日付	会場	時間	対戦	主審	副審・記録	本部
9月10日 (日)	IFA	【1】10:00～	水戸三高 2 VS 2 合同 3 PK 4 (石岡二水海道二)	高体連	【3】のチーム	
		【2】12:00～	愛国学園 0 VS 16 常磐大高	高体連	【1】のチーム	
		【3】14:00～	土浦二 2 VS 1 大成女子	高体連	【2】のチーム	
9月16日 (土)	ひたすポち広なか	【4】10:00～	合同 0 VS 0 常磐大高 (石岡二水海道二) 6 PK 5	県協会	【6】のチーム	
		【5】12:00～	明秀日立 21 VS 0 土浦二	県協会	【4】のチーム	
		【6】14:00～	水戸三高 13 VS 0 愛国学園	高体連	【5】のチーム	
9月19日 (火)	霞ヶ浦	【7】10:00～	明秀日立 0 VS 2 霞ヶ浦	県協会	【9】のチーム	
		【8】12:00～	鹿島学園 16 VS 0 合同 (石岡二水海道二)	県協会	【7】のチーム	
		【9】14:00～	水戸三高 3 VS 0 大成女子	高体連	【8】のチーム	
9月30日 (土)	たつのこ	【10】10:00～	常磐大高 VS 土浦二	県協会	【12】のチーム	
		【11】12:00～	合同 VS 明秀日立 (石岡二水海道二)	県協会	【10】のチーム	
		【12】14:00～	鹿島学園 VS 霞ヶ浦	県協会	【11】のチーム	