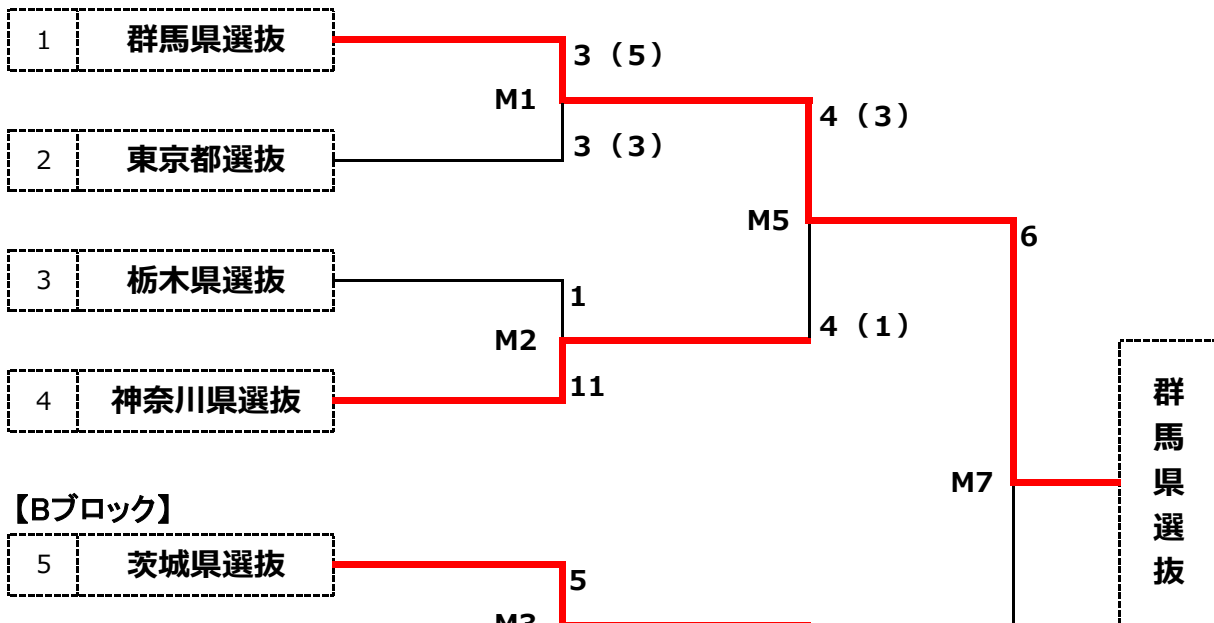


第39回全国選抜フットサル大会 関東大会 <組合せ>

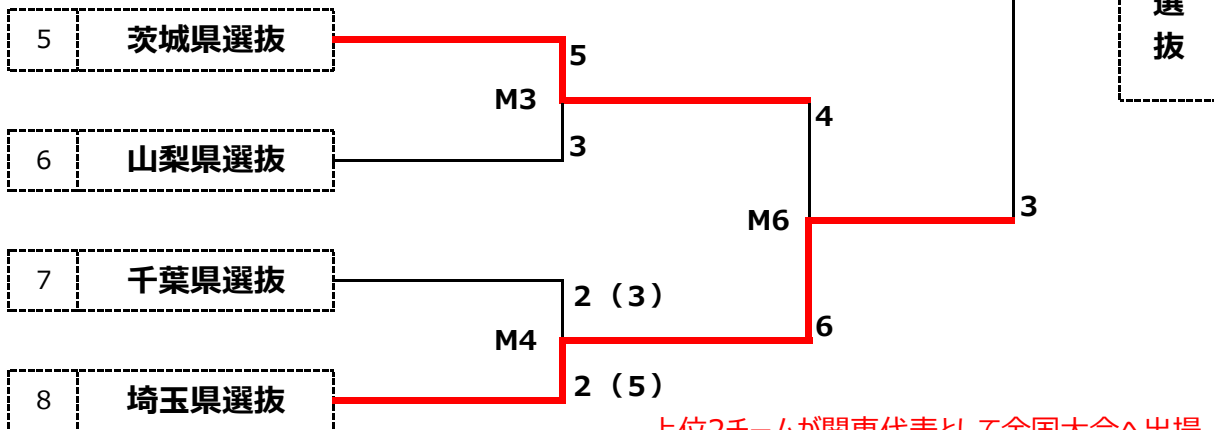
期日：2023年5月27日(土)～28日(日)

会場：水海道総合体育館（茨城県常総市）

【Aブロック】



【Bブロック】



上位2チームが関東代表として全国大会へ出場

5月27日(土)		チーム名	スコア			チーム名	マッチNO
1 回 戦	11:00	群馬県選抜	3	2 - 2	3	東京都選抜	M1
			5	1 - 1	3		
	12:50	栃木県選抜	1	1 - 6	11	神奈川県選抜	M2
				0 - 5			
14:40	茨城県選抜	5	2 - 1	3	山梨県選抜	M3	
			3 - 2				
16:30	千葉県選抜	2	1 - 0	2	埼玉県選抜	M4	
		3	1 - 2	5			
5月28日(日)		チーム名	スコア			チーム名	マッチNO
準 決 勝	10:00	群馬県選抜	4	2 - 4	4	神奈川県選抜	M5
			3	2 - 0	1		
決 勝	11:50	茨城県選抜	4	2 - 3	6	埼玉県選抜	M6
				2 - 3			
	14:30	群馬県選抜	6	1 - 3	3	埼玉県選抜	M7
				5 - 0			

※決勝戦の試合開始時間は準決勝が延びた場合、M6の試合終了から60分後とする