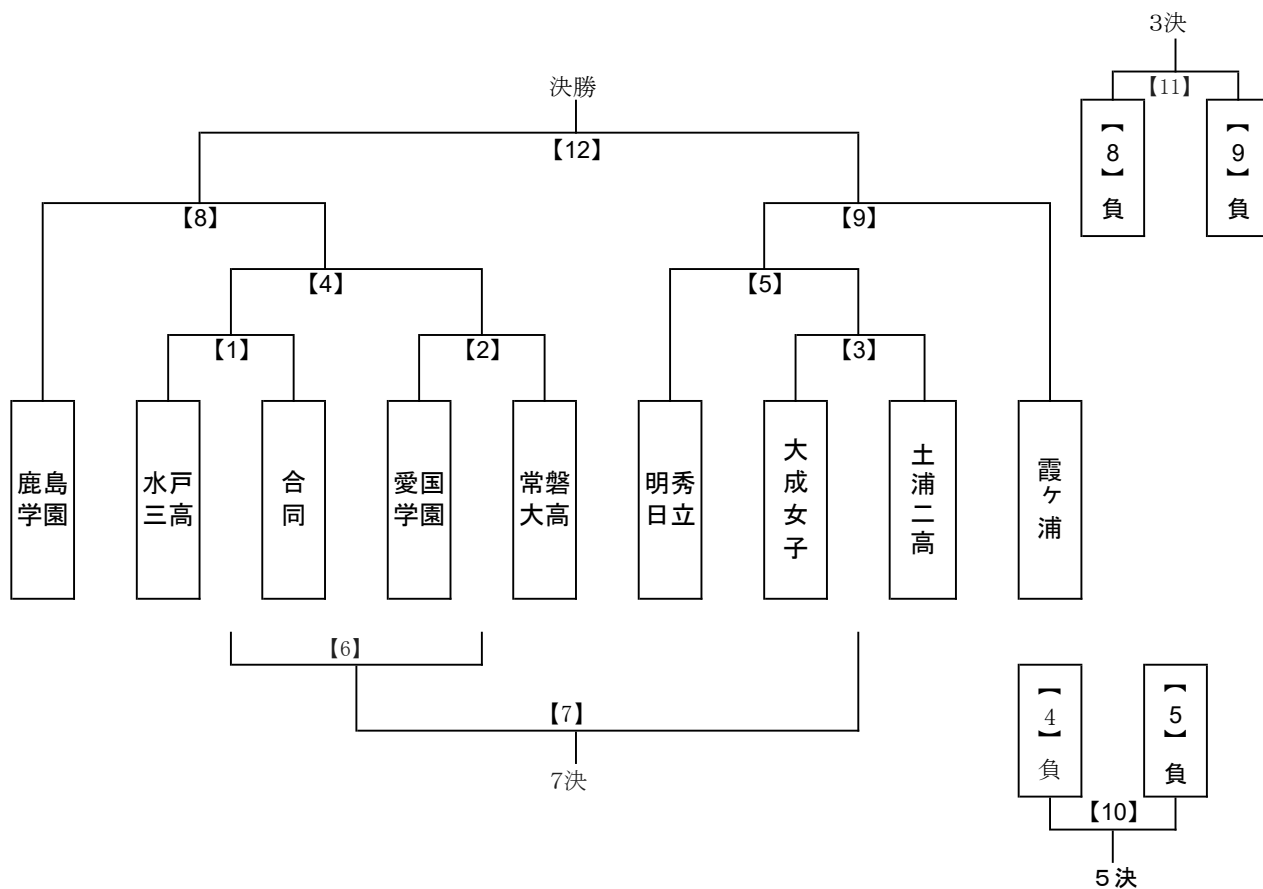


令和5年度茨城県高等学校総合体育大会兼
第12回関東高等学校女子サッカー大会茨城県予選会 組み合わせ



日付	会場	時間	対戦	主審	副審・記録	本部
4月29日 (祝・土)	石岡二高	【1】10:00～	水戸三高 vs 合同	高体連	【3】のチーム	大成 土二 高体連
		【2】12:00～	愛国学園 vs 常磐大高	高体連	【1】のチーム	
		【3】14:00～	大成女子 vs 土浦二高	高体連	【2】のチーム	
5月3日 (祝・水)	IFA	【4】10:00～	【1】勝者 vs 【2】勝者	高体連	【6】のチーム	常磐 合同 明秀
		【5】12:00～	明秀日立 vs 【3】勝者	高体連	【4】のチーム	
		【6】14:00～	【1】敗者 vs 【2】敗者	高体連	【5】のチーム	
5月7日 (日)	ひ多目	【7】10:00～	7位決定戦(【6】勝者【3】敗者)	高体連	【9】のチーム	鹿学 霞ヶ浦 常磐
		【8】12:00～	鹿島学園 vs 【4】勝者	高体連	【7】のチーム	
		【9】14:00～	【5】勝者 vs 霞ヶ浦	高体連	【8】のチーム	
5月11日 (木)	スポ広	【10】10:00～	5位決定戦(【4】【5】敗者)	高体連	【11】のチーム	【12】 チーム
		【11】12:00～	3位決定戦(【8】【9】敗者)	高体連	【10】のチーム	
5月14日 (日)	ひ陸上	【12】10:30～	決勝戦(【8】【9】勝者)	高体連	高体連	高体連