

## 令和2年度 茨城県中学校新人体育大会 サッカーの部実施要項

- 1 主 催 茨城県中学校体育連盟 茨城県教育委員会
- 2 主 管 茨城県中学校体育連盟サッカー専門部 公益財団法人茨城県サッカー協会
- 3 後 援 公益財団法人茨城県体育協会 各市町村教育委員会
- 4 期 日 令和2年10月27日(火) 1回戦, 2回戦 水戸市立サッカー・ラグビー場  
及 び ひたちなか地区多目的グラウンド  
会 場 10月28日(水) 準決勝, 決勝 水戸市立サッカー・ラグビー場  
予備日 10月29日(木) 水戸市立サッカー・ラグビー場
- 5 競技役員 部 長 根本 清史(城西) 委 員 長 犬塚 将己(神栖四)  
中央地区委員長 阿部 智仁(那珂三) 県西地区委員長 因泥 辰也(総 和)  
県北地区委員長 伊藤 義隆(大久保) 県南地区委員長 村上 和宏(谷田部)  
県東地区委員長 川島 翼(波崎四) 審 判 長 橋本 正男(牛久南)  
審 判 員 各地区サッカー部顧問  
※ 大会の役員(審判)は専門部が認めた教員・部活動指導員・外部指導者(コーチ)から選出する。

### 6 参加資格

- (1) 茨城県中学校体育連盟加盟の学校に在学し、当該校の校長が出場を認めた者とする。
- (2) 「参加資格の特例」については、下記の通りとする。  
※学校教育法第134条の各種学校(1条校以外)に在籍し、郡市大会の予選大会に参加し、茨城県中学校体育連盟主催・主管大会参加資格を得た者。
- (3) 合同チームの参加については、茨城県中学校体育連盟の「茨城県中学校体育大会(総体・新人)合同チーム参加規程」により、参加を認める。

### 7 出場校・参加制限・チーム人数

- (1) 各地区から選出された10チームによって行う(各地区2チーム計10チーム)。
- (2) 1チームは、引率者1名、監督1名、コーチ1名、選手18名の計21名以内とする。
- (3) 大会登録選手(18名以内)のみの参加とする。 ※応援(メンバー外選手)の会場入りは認めない。

### 8 監督・コーチ・引率

- (1) 参加生徒の監督・引率は、出場校の校長・教員・部活動指導員とする。なお、部活動指導員は、他校の引率者及び依頼監督にはなれない。  
※「部活動指導員」とは、学校教育法施行規則第78条の2に示されている者をいう。
- (2) 外部指導者(コーチ)をつける場合は校長が認めたものとする。茨城県中学校体育連盟の「外部指導者(コーチ)の資格及びベンチ入り規程」に従うものとする。
- (3) 本大会に出場するチーム・選手の引率者、監督、部活動指導員、外部指導者(コーチ)、トレーナー等は、部活動の指導中における暴力・体罰・セクハラ等により、任命権者又は学校設置者から懲戒処分を受けていない者であることとしている。校長はこの点を確認して、大会申込書を作成する。  
なお、外部の指導者は校長から暴力等に関する指導処置を受けていないこととする。

### 9 競技規則

- (1) (公財)日本サッカー協会制定の「サッカー競技規則(※最新版)」による。
- (2) 試合時間は60分とし、ハーフタイムのインターバルは、原則として10分間とする。また、勝敗の決しない場合は、延長戦を実施せず、ペナルティーマークからのキック方式により、次回戦進出チームを決定する。
- (3) 選手の交替は、登録選手7名の中から7名まで主審の許可を得て交替することが出来る。(一度退いた選手は再び出場出来ない)
- (4) 試合球は5号球とし、競技規則第2条に適合するものとする。品名はモルテン・ミカサとする。
- (5) 大会中2度の警告を受けた選手は、次の1試合に出場できない。
- (6) 大会中退場を命じられた選手は、次の1試合に出場できず、それ以降の処置については、大会の競技役員会に

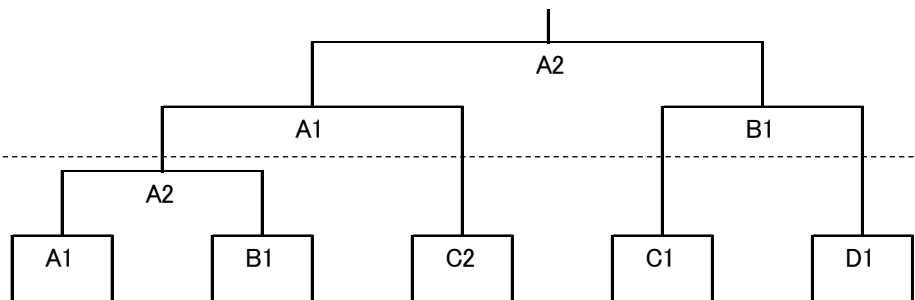
において決定する。

- (7) 出場選手については、アクセサリー、お守り等の着用を禁止する。
- (8) 試合開始 70 分前に本部にてマッチコーディネーションミーティングを行う。メンバー提出用紙3部を持参し、監督が参加する。

### 10 組み合わせ

10月28日【2日目】

10月27日【1日目】



A : ツインフィールド (人工芝)	B : ツインフィールド (天然芝)
C : ひたちなか (Aコート)	D : ひたちなか (Cコート)

試合時刻【1日目】	A1・B1・C1・D1	10:00～	A2・C2	13:30～
【2日目】	A1・B1(準決勝)	10:00～	A2(決勝)	13:30～

### 11 申し込み方法

- (1) 申込期日 令和2年10月16日(金) 16:30 必着
- (2) 申込み先 〒314-0128 神栖市大野原中央二丁目8番46号 神栖市立神栖第四中学校 犬塚 将己 宛  
参加申込書, プログラム原稿のデータをメールで送付 送付先 inuduka.masami@post.ibk.ed.jp

#### 令和 年度 茨城県中学校新人体育大会(サッカーの部) 参加申込書

学校名			地区	第	代表
所在地	〒	TEL・FAX	.		
		Mail			
ベンチ入りスタッフ					
引率責任者	校長・教員	部活動指導員	外部指導者	連絡先(携帯電話)	詳細
		任命者			
監督	校長・教員	部活動指導員	外部指導者	連絡先(携帯電話)	詳細
		任命者			
コーチ	校長・教員	部活動指導員	外部指導者	連絡先(携帯電話)	詳細
		任命者			
ユニフォームの色	フィールドプレーヤー			ゴールキーパー	
	シャツ	ショーツ	ソックス	シャツ	ショーツ
	正				
	副				
番号	位置	氏名	(フリガナ)	学年	詳細
				年	
番号	位置	氏名	(フリガナ)	学年	詳細
				年	

### 12 その他

- ・ 茨城県中学校体育連盟主催の大会であるので、大会期間中における参加者の傷害等は、「独立行政法人日本スポーツ振興センター法」の適用となる。
- ・ 本大会のプログラム及び報道発表における氏名、学校名、学年、写真等の個人情報の掲載については、本人および保護者の同意を得ること。(記載の内容が得られない場合は、その旨を明らかにすること)
- ・ 各地区中体連が認めた合同チームとして参加する場合は、「合同チーム承認書(様式2)」のコピーを専門委員長に必ず提出すること。
- ・ コロナ感染症予防対策として、保護者の応援を禁止とする。
- ・ コロナ感染症予防対策として、参加選手及びチームスタッフ、大会運営スタッフは健康チェック表を提出する。