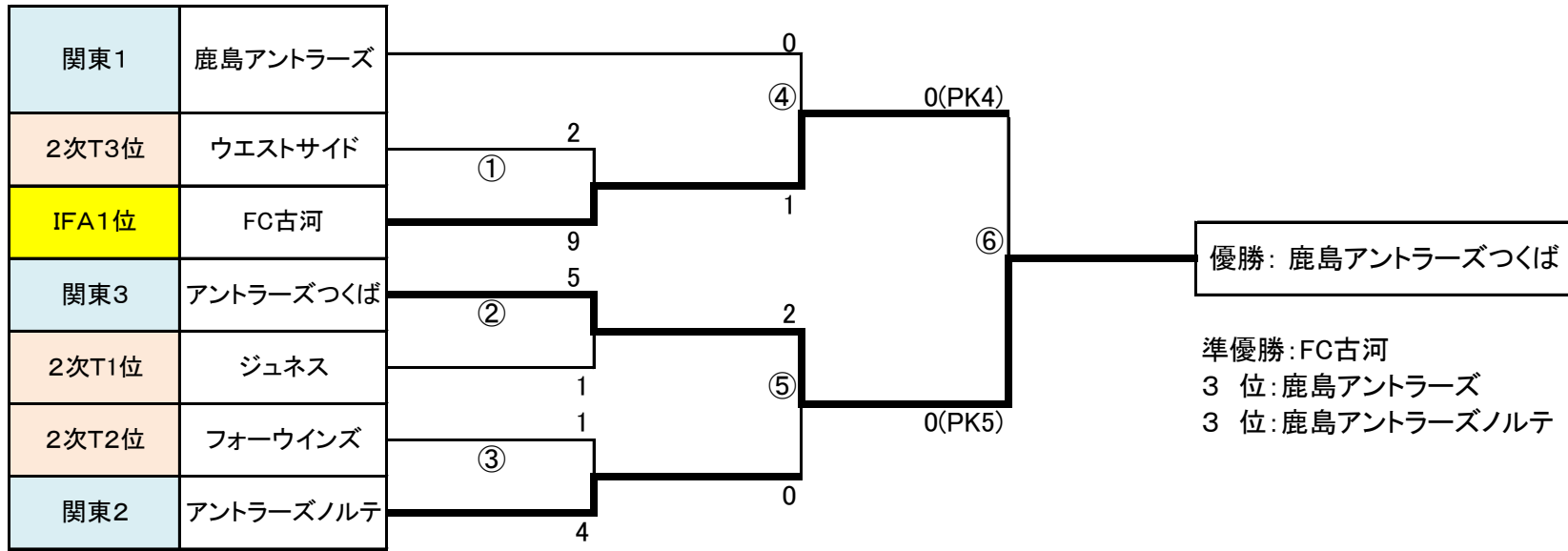


○決勝トーナメント



<対戦表>

	対戦カード	日程	会場	開始時間	主審	副審		会場担当	
①	FC古河	ウエストサイド	1月14日	TAC	派遣	アントラーズつくば	ジュネス	アントラーズ	
②	アントラーズつくば	ジュネス	1月14日	TAC		FC古河	ウエストサイド		
③	アントラーズノルテ	フォーウインズ	1月14日	ひたちなか多目的G		派遣	派遣	アントラーズ	
④	鹿島アントラーズ	FC古河	1月20日	矢田部サッカー場B		11:30	アントラーズつくば	アントラーズノルテ	アントラーズ
⑤	アントラーズつくば	アントラーズノルテ	1月20日	矢田部サッカー場B		14:00	鹿島アントラーズ	FC古河	
⑥	FC古河	アントラーズつくば	2月10日	TAC		11:30	派遣	派遣	アントラーズ