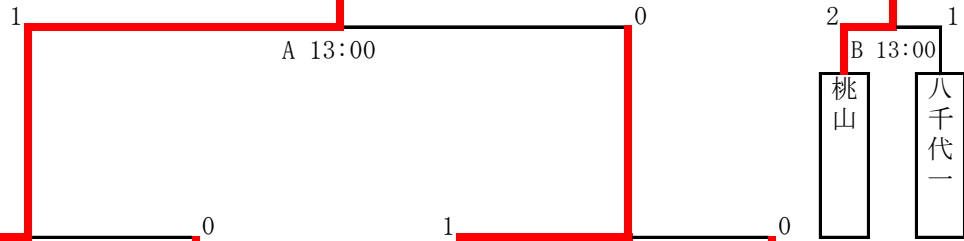


平成27年度 茨城県中学校総合体育大会県西地区大会サッカーの部

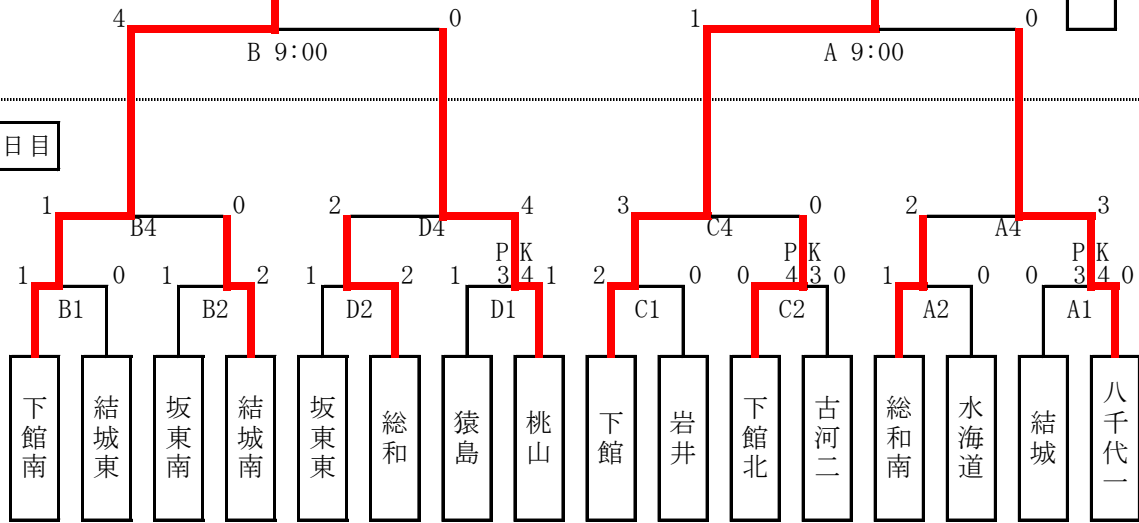
下館南

桃山

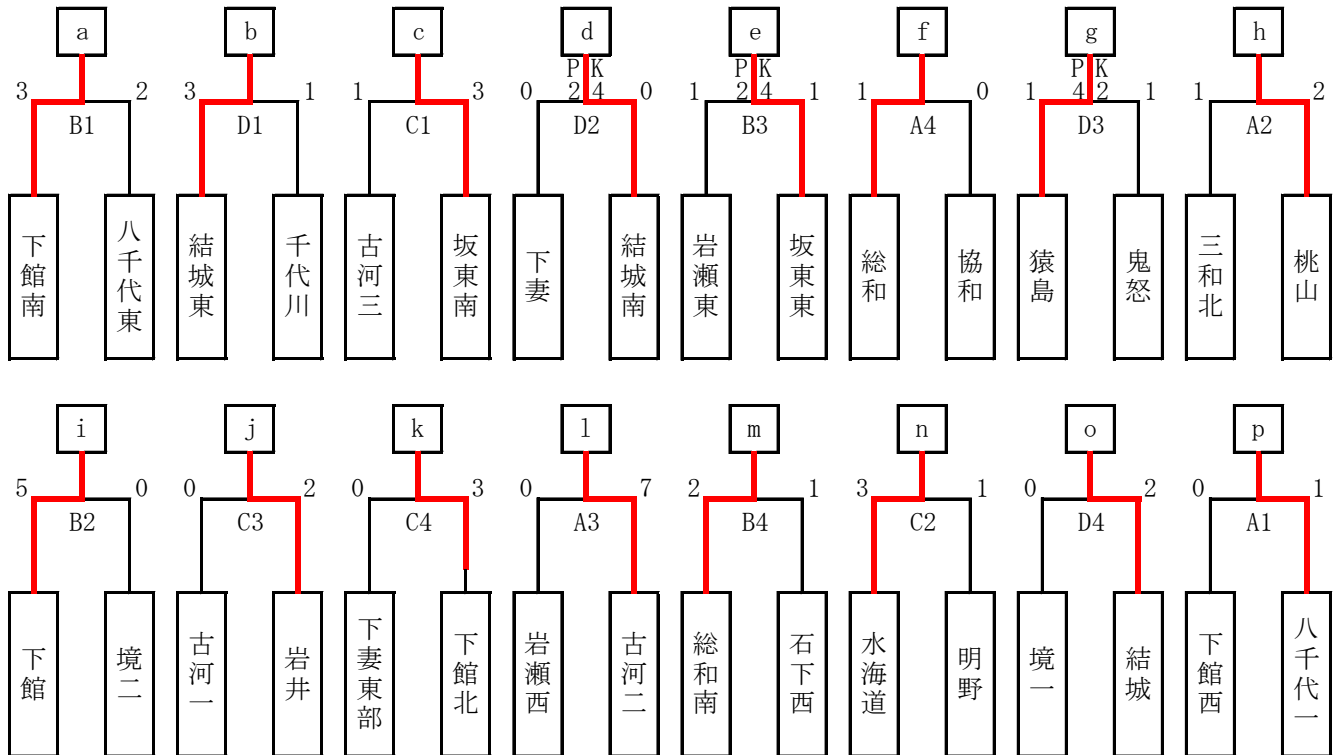
第3日目



第2日目



第1日目



※組合せの左側チームがピッチに向かって左側のベンチを使用する
会場

2日目が5日(日)に延期された場合、会場は以下のように変更する。
A・B→結城市立結城南中学校

A : 古河市小堤スポーツ広場東コート
C : 古河市営サッカー場

B : 古河市小堤スポーツ広場西コート
D : 坂東市生子運動公園

試合時間

- ① 9 : 0 0
- ② 1 0 : 2 0
- ③ 1 1 : 4 0
- ④ 1 3 : 0 0