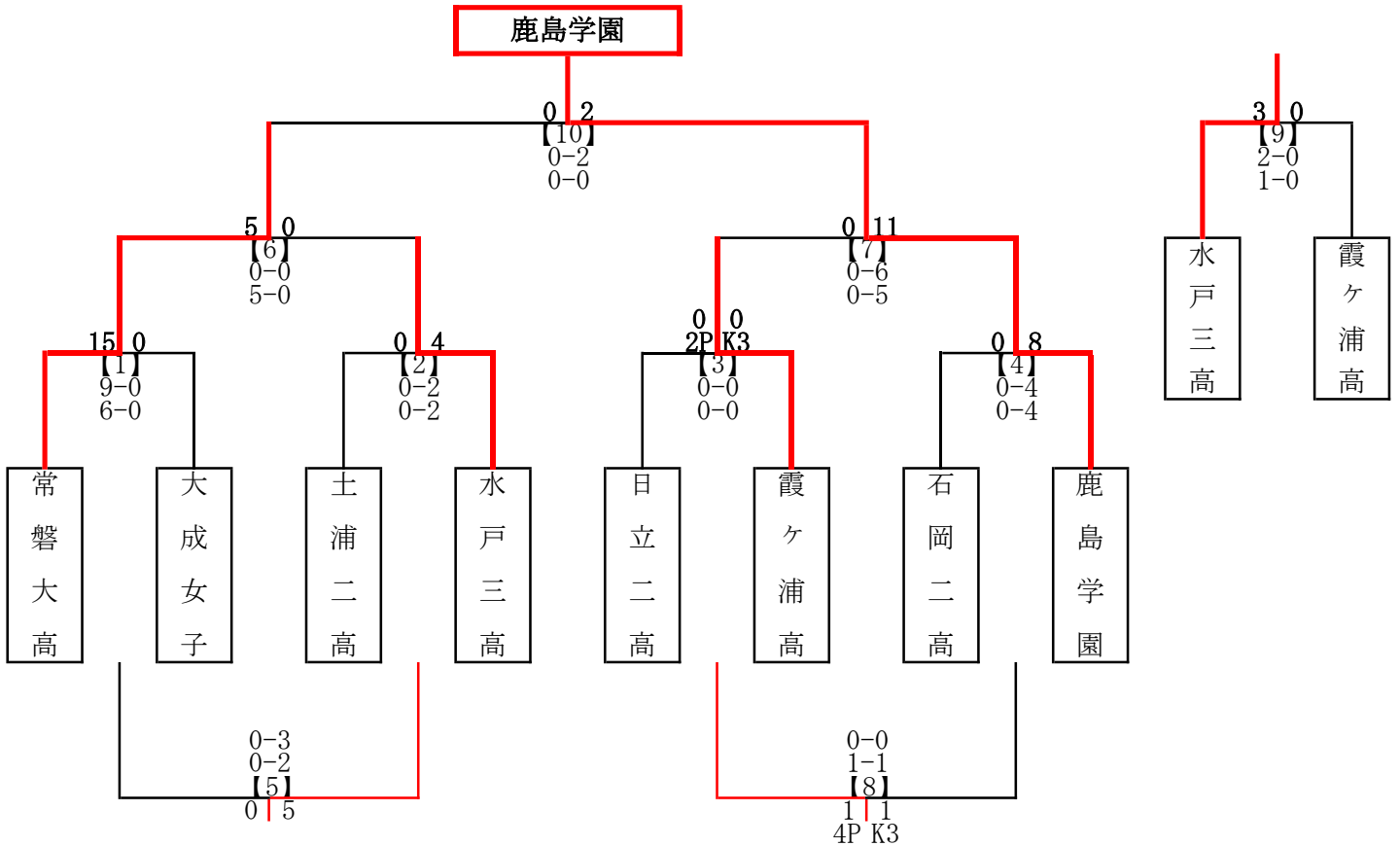


平成30年度茨城県高等学校総合体育大会兼
第7回関東高等学校女子サッカー大会茨城県予選会 組み合わせ

会場：笠松運動公園球技場

〈トーナメント表〉

〈3位決定戦〉



月日	試合時間	対戦	審判
4月29日 (日)	【1】 10:00～	常磐大高 15-0 大成女子	県協会
	【2】 11:30～	土浦二高 0-4 水戸三高	
	【3】 13:00～	日立二高 0-0 霞ヶ浦高 2PK3	
	【4】 14:30～	石岡二高 0-8 鹿島学園	
5月3日 (木祝)	【5】 10:00～	5/5に延期 大成女子 - 土浦二高	県協会
	【6】 12:00～	常磐大高 5-0 水戸三高	
	【7】 14:00～	霞ヶ浦高 0-11 鹿島学園	
5月5日 (土祝)	【5】 9:30～	大成女子 0-5 土浦二高	県協会
	【8】 11:00～	日立二高 1-1 石岡二高 4PK3	
	【9】 12:30～	水戸三高 3-0 霞ヶ浦高	
	【10】 14:30～	常磐大高 0-2 鹿島学園	